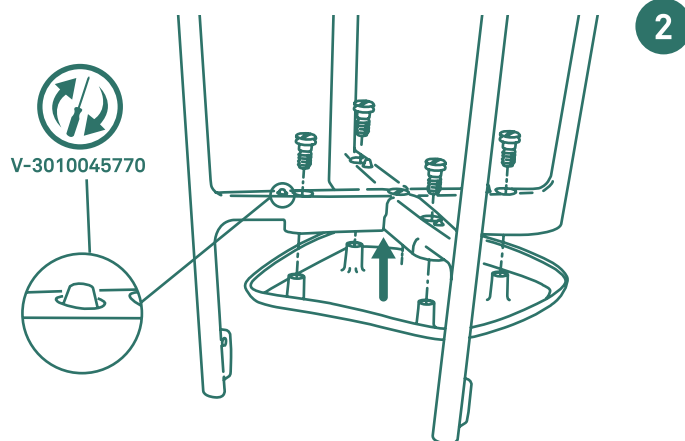
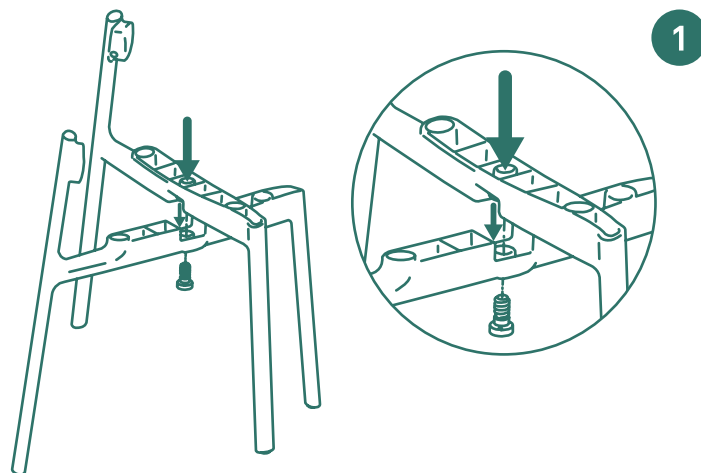
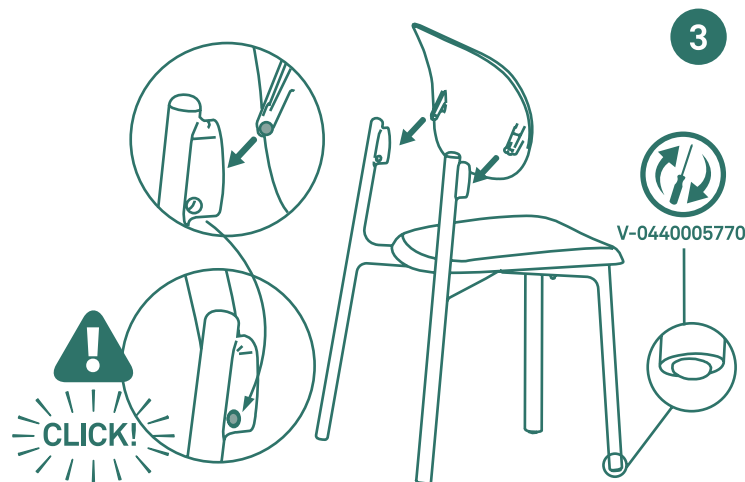


connubia

ZERO CB2151



- I Prima di iniziare il montaggio, identificare tutti i componenti con l'aiuto delle istruzioni.
- GB Before starting to assembly, please identify all components.
- D Vor der montage, sind die Einzelteile anhand der Montageanleitung zu identifizieren.
- F Avant de débiter le montage, identifiez tous les composants a l'aide de la notice.
- E Antes de iniciar el montaje, identifique todos los components con ayuda de la nota.



- I Pezzo di ricambio
- GB Spare part
- D Ersatzteil
- F Pièce en change / s.a.v.
- E Repuesto

COMUNICAZIONI AL CLIENTE

LA PRESENTE SCHEDA PRODOTTO DEVE ESSERE CONSEGNATA AL CLIENTE UNITAMENTE ALLA MERCE ACQUISTATATA

Sedia: 'ZERO' Modello: CB2151

MATERIALI: Struttura in polipropilene.

ISTRUZIONI D'USO: Per il montaggio fare riferimento alle relative istruzioni. Il prodotto è adatto ad uso esterno. Nei mesi invernali con temperature più rigide le sedie possono presentarsi con dei problemi di planarità. Si consiglia di lasciare 2-3 giorni le sedie appoggiate a terra in un ambiente riscaldato (come in casa o ufficio - circa 20°) per risolvere questo problema. La sedia va utilizzata con le quattro gambe o la base appoggiate/a sempre sul pavimento.

Non sedersi sulla spalliera. Non salire in piedi sulla sedia.

Evitare la vicinanza alle fonti di calore.

Per interventi di straordinaria manutenzione o di riparazione rivolgersi al rivenditore di fiducia.

Una volta dismessi il prodotto od i suoi componenti non vanno dispersi nell'ambiente, ma conferiti ai sistemi pubblici di smaltimento rifiuti.

CONSIGLI DI MANUTENZIONE: I liquidi rovesciati devono essere assorbiti immediatamente con un panno pulito e asciutto.

ATTENZIONE! Per garantire la durata del prodotto pulire le parti in plastica utilizzando solo acqua tiepida e sapone neutro.

Evitare assolutamente l'uso di alcol etilico o di detersivi contenenti, anche in piccole quantità, acetone, trielina e ammoniaca e solventi in generale.

Non usare sgrassatori universali.

Non usare prodotti abrasivi.

Sollevarla da terra le sedie - gli sgabelli con le gambe in materiale plastico prima di procedere con la pulizia dei pavimenti.

La Calligaris S.p.a. declina ogni responsabilità derivante da un uso improprio dell'oggetto sopra descritto.

CUSTOMER INFORMATION

THIS PRODUCT LIST MUST BE DELIVERED TO THE CUSTOMER TOGETHER WITH THE PURCHASED MATERIAL

Chair: 'ZERO' Model: CB2151

MATERIALS: Polypropylene structure.

USER INSTRUCTIONS: Refer to the instructions for assembly.

The product is suitable for outdoor use. In the winter months with colder temperatures, the chairs can have problems with flatness. It is advisable to leave the chairs resting on the ground in a heated environment (such as at home or office - about 20 °) for 2-3 days to solve this problem.

The chair must be used with its four legs or its base resting on the floor at all times. Do not sit on the back. Do not stand on the chair.

Please keep away from any heating source.

For major maintenance or repairs, consult the retailer.

Once the product or its components are no longer used, make sure that they are disposed of correctly through the public waste disposal services.

MAINTENANCE RECOMMENDATIONS: Any spills should be wiped up immediately with a clean, dry cloth.

ATTENTION! In order to guarantee product durability, clean the plastic elements by using lukewarm water and neutral soap only.

Do not use ethyl alcohol or detergents that contain even small amounts of acetone, trichloroethylene or ammonia or solvents in general. Do not use any universal degreaser.

Do not use abrasive products

Before floor cleaning, chairs and stool with legs made of plastic material must be lifted from the floor.

Calligaris S.p.a. disclaims any responsibility deriving from incorrect use of the above mentioned object.

MITTEILUNG AN DIE KUNDEN

DIE VORLIEGENDE KARTE MIT DEN TECHNISCHEN DATEN DES PRODUKTS IST DEM KUNDEN ZUSAMMEN MIT DEM EINGEKkauFTEN PRODUKT ZU ÜBERGEBEN

Sessel: 'ZERO' Modell: CB2151

MATERIALIEN: Gestell aus Polypropylen.

GEBRAUCHSANWEISUNG: Zur Montage die entsprechende Gebrauchsanweisung konsultieren.

Das Produkt ist für die Außenanwendung geeignet. In den Wintermonaten, bei kälteren Temperaturen, könnten die Stühle Ebenheitsprobleme vorweisen. Um Letztere zu beheben, sollten sie 2 bis 3 Tage lange in einen geheizten Raum (ca. 20° Zuhause oder im Büro) gestellt werden.

Der Stuhl wird mit den vier ständig auf dem Boden aufliegenden Beinen, oder Sockel, verwendet.

Setzen Sie sich nicht auf die Seitenteile. Steigen Sie nicht auf den Stuhl. Von Wärmequellen fernhalten.

Wenden Sie sich für außerordentliche Wartungsarbeiten oder Reparaturen an den Händler Ihres Vertrauens.

Wenn das Produkt oder seine Komponenten keine Verwendung mehr findet, dann muß es entsprechend über öffentliche Müllsysteme entsorgt werden.

WARTUNGSHINWEISE: Verschüttete Flüssigkeiten müssen sofort mit einem sauberen und trockenen Tuch entfernt werden.

ACHTUNG! Um die Beständigkeit, des Produktes zu gewährleisten, reinigen Sie die Plastikteile bitte ausschließlich mit warmem Wasser und neutraler Seife. Kein Aceton, Trichloräthylen, Ammoniak und Alkohol verwenden, weil sie die Oberfläche angreifen. Ebenfalls abschleifende Reinigungsmittel, wie beispielweise Pulver oder Paste und raue Tücher vermeiden. Verwenden Sie bitte keine Universal-Reiniger und -Entfetter. Benutzen Sie keine Schleifmittel
Benutzen Sie keine Schleifmittel
Stühle und Hocker mit Plastik -Beinen sind vom Boden zu heben bevor man mit der Reinigung der Fußböden beginnt.

Die Calligaris S.p.a. übernimmt keine Haftung bei unsachgemäßem Gebrauch des Produkts.

COMUNICACIONES AL CLIENTE

LA FICHA DE PRODUCTO DEBE ENVIARSE AL CLIENTE JUNTO A LA MERCANCIA

Sillón: 'ZERO' Modelo: CB2151

MATERIALES: Estructura en polipropileno.

INSTRUCCIONES DE USO: Para el montaje seguir las instrucciones al pie de la letra. El producto es apto para el uso en exteriores. En los meses de invierno con temperaturas más frías, las sillas pueden tener problemas de planitud.

Es aconsejable dejar las sillas en el suelo durante 2 a 3 días en un ambiente calentado (como en casa o en la oficina, unos 20 °) para solucionar este problema. La silla debe ser utilizada con las cuatro patas o la base apoyadas siempre al suelo. No sentarse sobre el respaldo. No subirse de pie sobre la silla.

Rehuir las fuentes de calor.

En caso de reparaciones o de mantenimiento extraordinario dirigirse al comercio vendedor.

Cuando se deseche el producto utilizar los canales apropiados.

CONSEJOS DE MANTENIMIENTO: Los líquidos derramados deben ser absorbidos inmediatamente con un paño limpio y seco.

CUIDADO! Para garantizar la duración del producto limpiar las partes en plástico utilizando sólo agua tibia y jabón neutro. Hay que evitar el uso de acetone, tricloroetileno y amoniaco o detergentes que contengan cualquier cantidad, por pequeña que sea, de estas sustancias, que atacan los plásticos. También conviene evitar el alcohol etilico, porque si no está muy diluido en agua puede volver opacas las superficies. No utilizar desengrasantes universales. No usar productos abrasivos.

Antes de limpiar el suelo, levantar las sillas y los taburetes con los pies en material plástico.

Calligaris S.p.a. declina toda responsabilidad derivada de una utilización inapropiada de los objetos arriba descritos.

COMMUNICATIONS AU CLIENT

LA FICHE PRODUIT DOIT ÊTRE REMISE AU CLIENT AVEC LA MARCHANDISE

Fauteuil: 'ZERO' Modèle: CB2151

MATÉRIAUX: Structure en polypropylène.

INSTRUCTIONS: Pour l'assemblage voir les instructions.

Le produit est prévu pour l'extérieur. Pendant les mois d'hiver avec des températures plus froides, les chaises peuvent avoir des problèmes de planéité. Il est conseillé de laisser les chaises au sol dans un environnement chauffé (comme à la maison ou au bureau - environ 20 °) pendant 2 à 3 jours pour résoudre ce problème.

La chaise doit toujours être utilisée avec les quatre pieds ou la base bien appuyés au sol.

Ne pas s'asseoir sur le dossier. Ne pas monter sur la chaise avec les pieds.

Eviter le contact avec les sources de chaleur.

Pour toute intervention d'entretien extraordinaire ou de réparation, contacter le revendeur.

A la fin de son utilisation, le produit ou ses éléments ne doivent pas être abandonnés dans l'environnement, mais déposés auprès des centres de traitement et d'élimination des déchets.

CONSEILS D'ENTRETIEN: Les liquides renversés doivent être absorbés immédiatement avec un chiffon propre et sec.

ATTENTION! Pour garantir la longévité du produit, nettoyez les parties en plastique avec de l'eau tiède et du savon doux.

Eviter absolument l'usage d'alcool éthylique ou de détergents contenant même en petite quantité acétone trichloréthylène et ammoniaque et dissolvants en général. Ne pas utiliser dégraissants universels.

Ne pas utiliser des produits abrasifs.

Avant le nettoyage des sols, les chaises e les tabourets avec le pieds en plastique doivent être levés.

Calligaris S.p.a. décline toute responsabilité en cas d'utilisation erronée de l'objet indiqué ci-dessus.

COMPANY WITH
MANAGEMENT SYSTEM
CERTIFIED BY DNV
ISO 9001 • ISO 14001



Calligaris S.p.A.
Via Trieste, 12
33044 Manzano
(Udine) Italy
Tel. +39 0432 748211
connubia.com